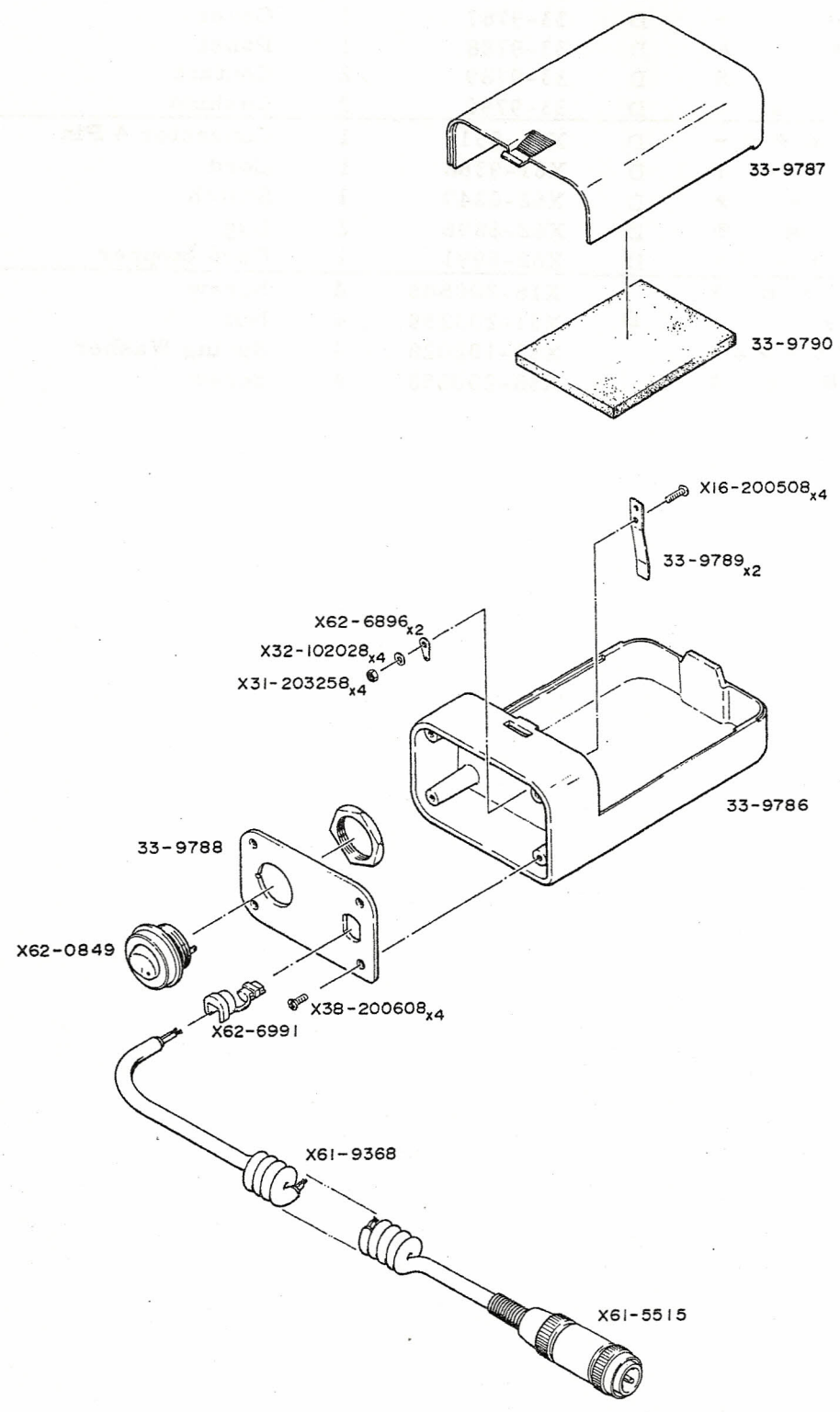


**CANON REPAIR MANUAL**

**CANON SCOOPIC EXTERNAL BATTERY BOX S-12**  
(REF. NO. 5-62042)

**CANON INC. JAPAN**

EXPLODED VIEW  
of  
CANON SCOOPIC EXTERNAL BATTERY BOX S-12



## PARTS LIST

部 品 名 称	CLASS	PARTS NO.	QTY.	DESCRIPTION
本 体 カ バ ー	D	33-9786	1	Body Case
カ バ ー	D	33-9787	1	Cover
パ ネ ル	D	33-9788	1	Panel
接 触 片	D	33-9789	2	Contact
ク ッ シ ョ ン	D	33-9790	2	Cushion
4 ピ ン コ ネ ク タ ー	D	X61-5515	1	Connector 4 Pin
カ ー ル コ ー ド	D	X61-9368	1	Cord
ス イ ッ チ	D	X62-0849	1	Switch
ラ グ 端 子	D	X62-6896	2	Lug
コ ー ド ス ト ッ パ ー	D	X62-6991	1	Cord Stopper
十 字 ナ ベ ビ ス		X16-200508	4	Screw
ナ ッ ト	D	X31-203258	4	Nut
ス プ リ ン グ ワ ッ シ ャ ー		X32-102028	4	Spring Washer
十 字 皿 ビ ス		X38-200608	4	Screw